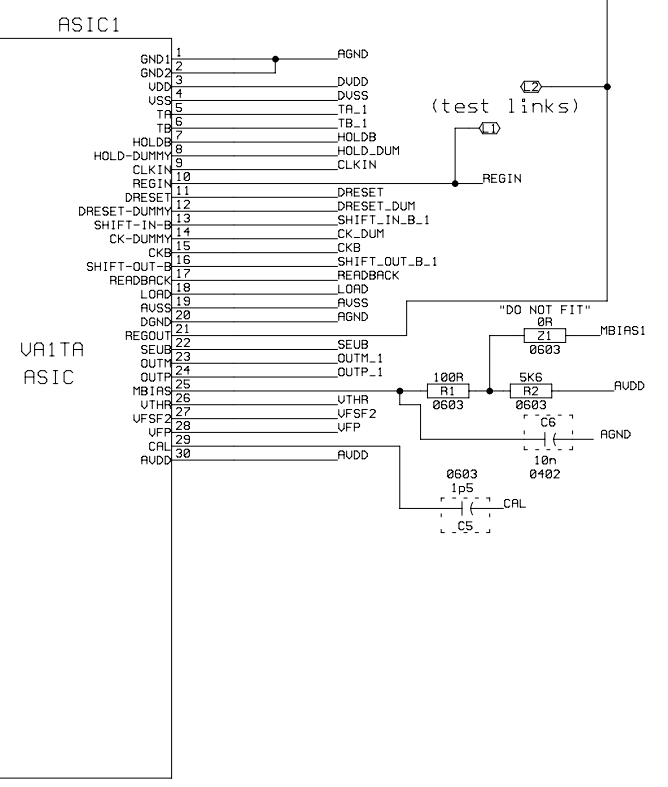
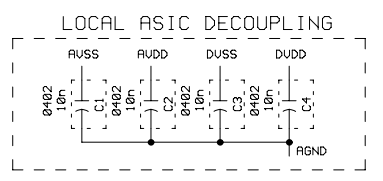
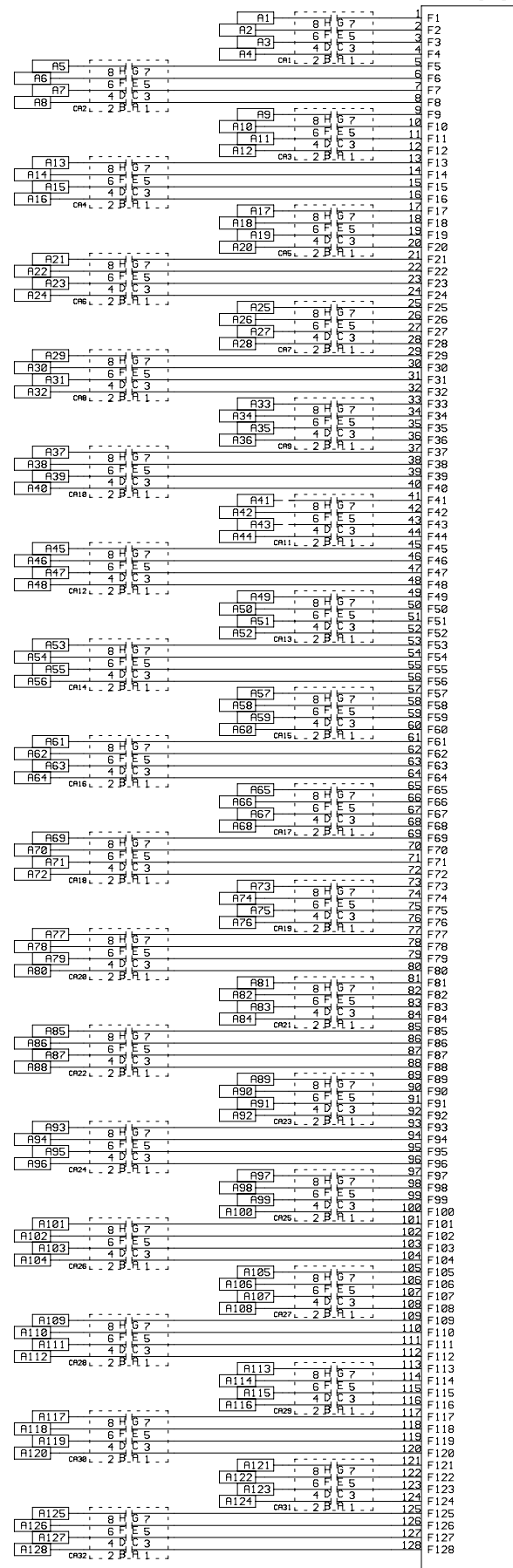


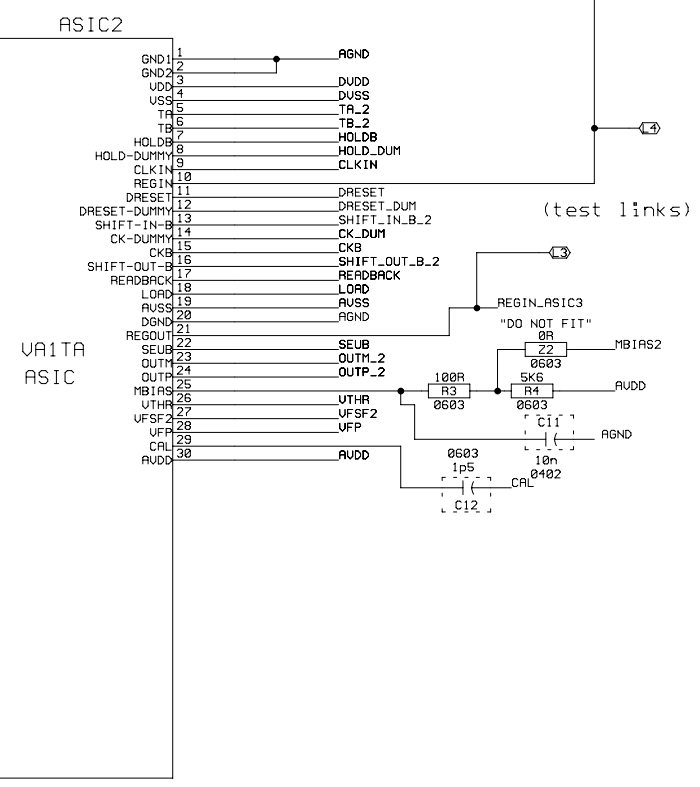
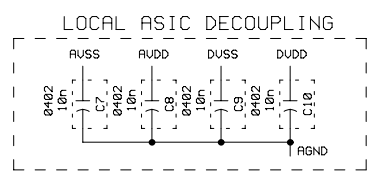
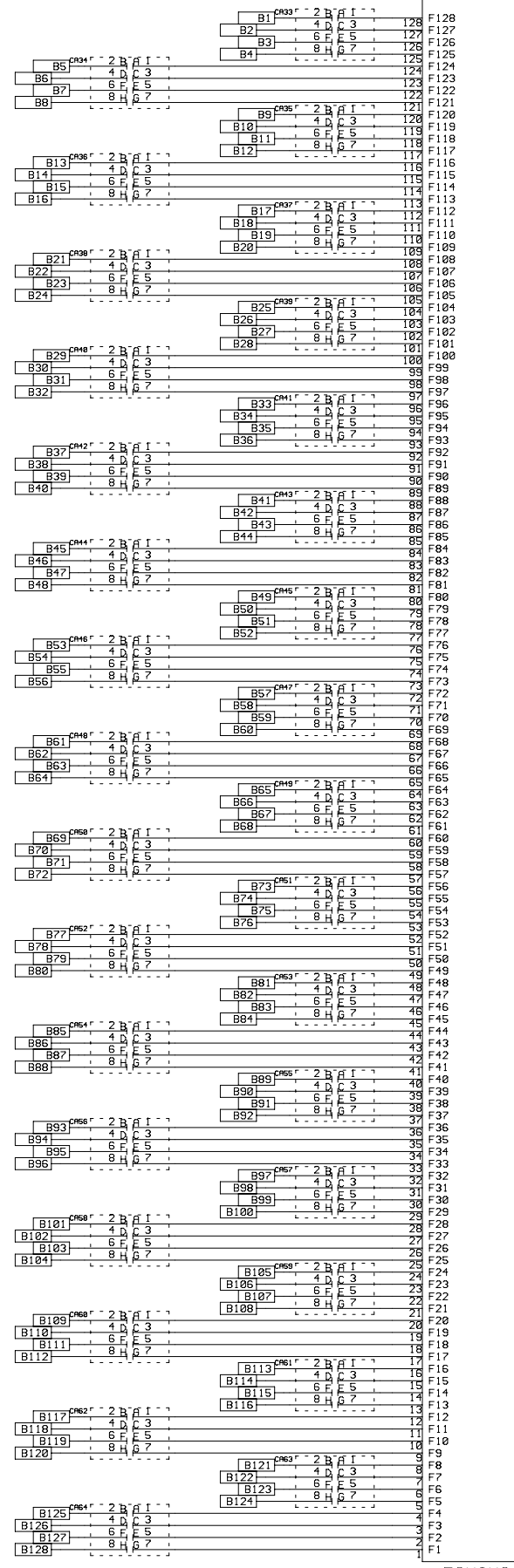
FANIN1



128 INPUT BOND PADS

CAPACITOR ARRAY DETAIL:  
 SUPPLIER: AUX  
 NO. W3A41C102MAT2A  
 (100V/1nF/20%/X7R)

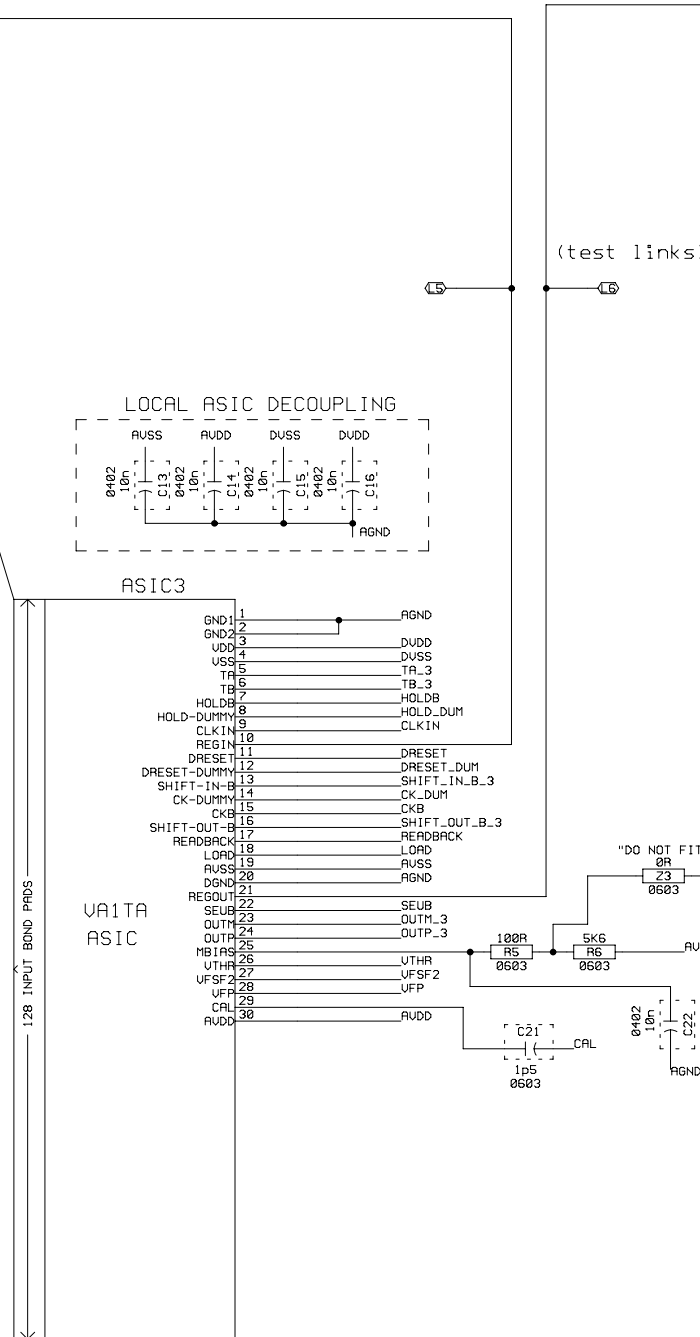
FANIN2



128 INPUT BOND PADS

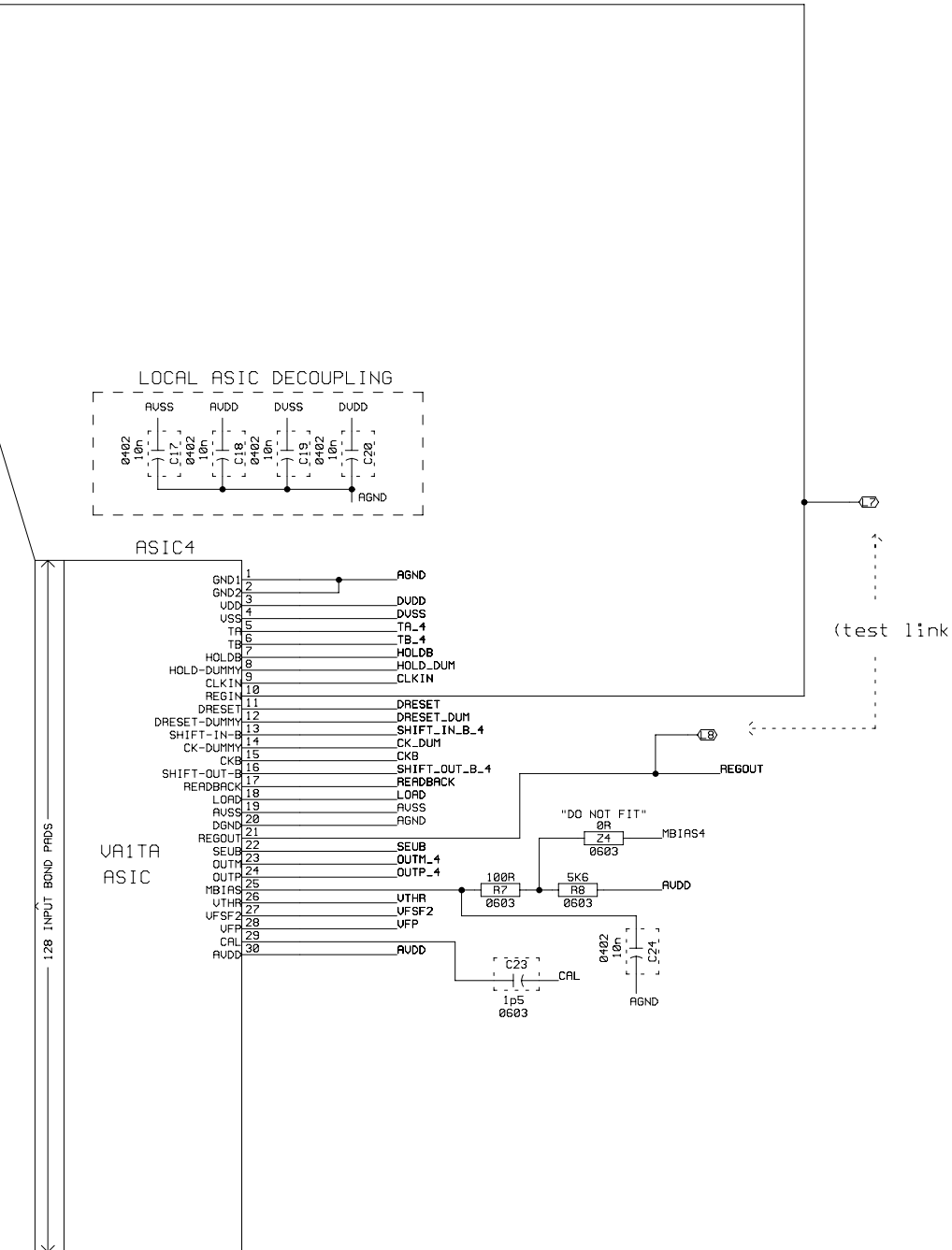
E1	1	F1
E2	2	F2
E3	3	F3
E4	4	F4
E5	5	F5
E6	6	F6
E7	7	F7
E8	8	F8
E9	9	F9
E10	10	F10
E11	11	F11
E12	12	F12
E13	13	F13
E14	14	F14
E15	15	F15
E16	16	F16
E17	17	F17
E18	18	F18
E19	19	F19
E20	20	F20
E21	21	F21
E22	22	F22
E23	23	F23
E24	24	F24
E25	25	F25
E26	26	F26
E27	27	F27
E28	28	F28
E29	29	F29
E30	30	F30
E31	31	F31
E32	32	F32
E33	33	F33
E34	34	F34
E35	35	F35
E36	36	F36
E37	37	F37
E38	38	F38
E39	39	F39
E40	40	F40
E41	41	F41
E42	42	F42
E43	43	F43
E44	44	F44
E45	45	F45
E46	46	F46
E47	47	F47
E48	48	F48
E49	49	F49
E50	50	F50
E51	51	F51
E52	52	F52
E53	53	F53
E54	54	F54
E55	55	F55
E56	56	F56
E57	57	F57
E58	58	F58
E59	59	F59
E60	60	F60
E61	61	F61
E62	62	F62
E63	63	F63
E64	64	F64
E65	65	F65
E66	66	F66
E67	67	F67
E68	68	F68
E69	69	F69
E70	70	F70
E71	71	F71
E72	72	F72
E73	73	F73
E74	74	F74
E75	75	F75
E76	76	F76
E77	77	F77
E78	78	F78
E79	79	F79
E80	80	F80
E81	81	F81
E82	82	F82
E83	83	F83
E84	84	F84
E85	85	F85
E86	86	F86
E87	87	F87
E88	88	F88
E89	89	F89
E90	90	F90
E91	91	F91
E92	92	F92
E93	93	F93
E94	94	F94
E95	95	F95
E96	96	F96
E97	97	F97
E98	98	F98
E99	99	F99
E100	100	F100
E101	101	F101
E102	102	F102
E103	103	F103
E104	104	F104
E105	105	F105
E106	106	F106
E107	107	F107
E108	108	F108
E109	109	F109
E110	110	F110
E111	111	F111
E112	112	F112
E113	113	F113
E114	114	F114
E115	115	F115
E116	116	F116
E117	117	F117
E118	118	F118
E119	119	F119
E120	120	F120
E121	121	F121
E122	122	F122
E123	123	F123
E124	124	F124
E125	125	F125
E126	126	F126
E127	127	F127
E128	128	F128

FANIN3



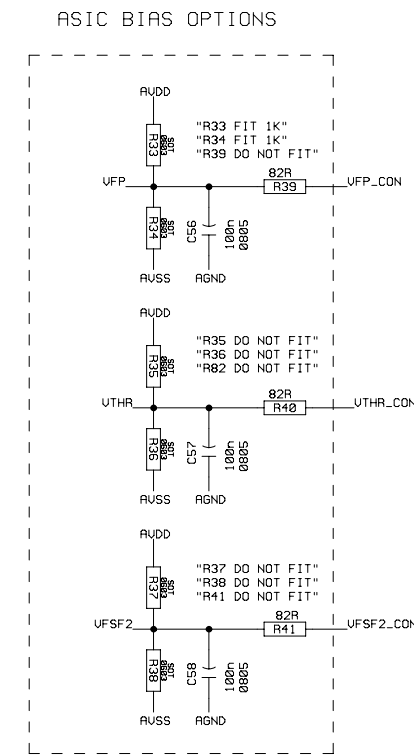
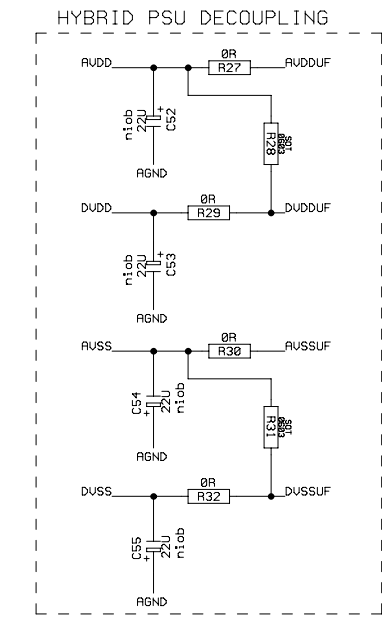
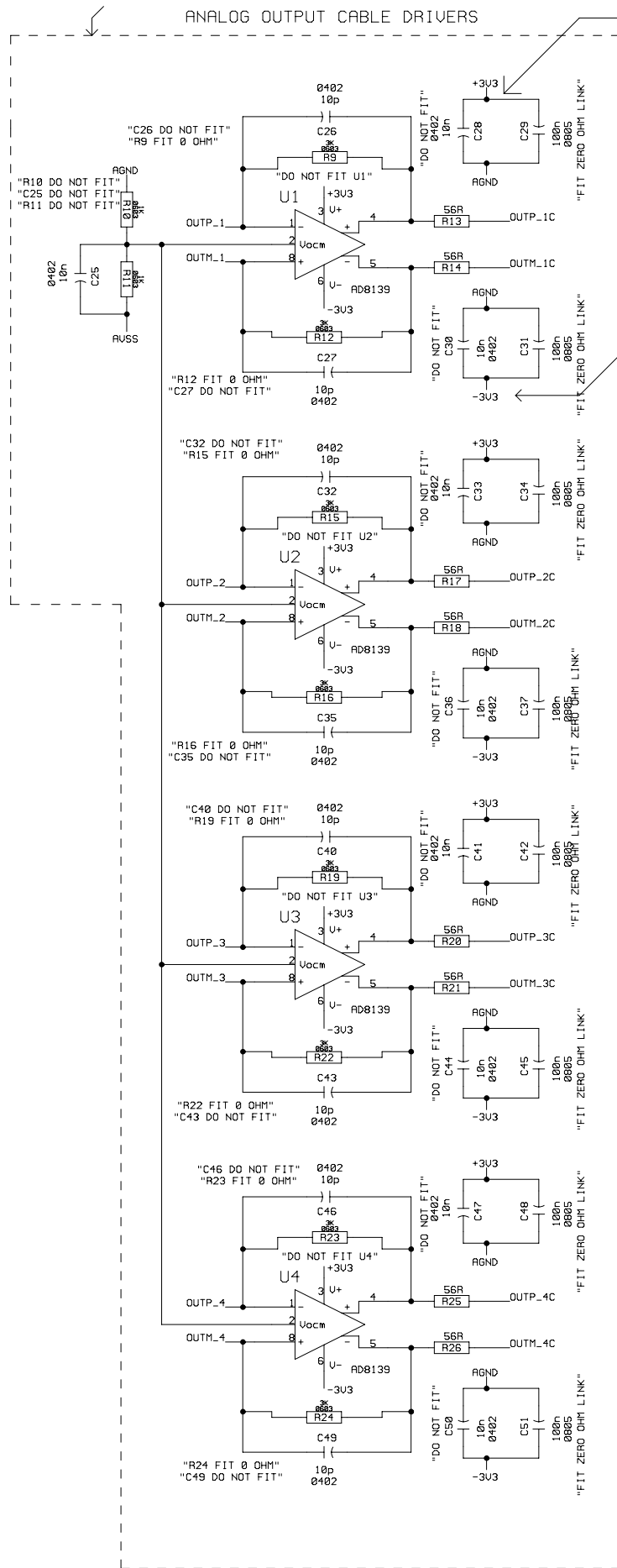
D1	1	F1
D2	2	F2
D3	3	F3
D4	4	F4
D5	5	F5
D6	6	F6
D7	7	F7
D8	8	F8
D9	9	F9
D10	10	F10
D11	11	F11
D12	12	F12
D13	13	F13
D14	14	F14
D15	15	F15
D16	16	F16
D17	17	F17
D18	18	F18
D19	19	F19
D20	20	F20
D21	21	F21
D22	22	F22
D23	23	F23
D24	24	F24
D25	25	F25
D26	26	F26
D27	27	F27
D28	28	F28
D29	29	F29
D30	30	F30
D31	31	F31
D32	32	F32
D33	33	F33
D34	34	F34
D35	35	F35
D36	36	F36
D37	37	F37
D38	38	F38
D39	39	F39
D40	40	F40
D41	41	F41
D42	42	F42
D43	43	F43
D44	44	F44
D45	45	F45
D46	46	F46
D47	47	F47
D48	48	F48
D49	49	F49
D50	50	F50
D51	51	F51
D52	52	F52
D53	53	F53
D54	54	F54
D55	55	F55
D56	56	F56
D57	57	F57
D58	58	F58
D59	59	F59
D60	60	F60
D61	61	F61
D62	62	F62
D63	63	F63
D64	64	F64
D65	65	F65
D66	66	F66
D67	67	F67
D68	68	F68
D69	69	F69
D70	70	F70
D71	71	F71
D72	72	F72
D73	73	F73
D74	74	F74
D75	75	F75
D76	76	F76
D77	77	F77
D78	78	F78
D79	79	F79
D80	80	F80
D81	81	F81
D82	82	F82
D83	83	F83
D84	84	F84
D85	85	F85
D86	86	F86
D87	87	F87
D88	88	F88
D89	89	F89
D90	90	F90
D91	91	F91
D92	92	F92
D93	93	F93
D94	94	F94
D95	95	F95
D96	96	F96
D97	97	F97
D98	98	F98
D99	99	F99
D100	100	F100
D101	101	F101
D102	102	F102
D103	103	F103
D104	104	F104
D105	105	F105
D106	106	F106
D107	107	F107
D108	108	F108
D109	109	F109
D110	110	F110
D111	111	F111
D112	112	F112
D113	113	F113
D114	114	F114
D115	115	F115
D116	116	F116
D117	117	F117
D118	118	F118
D119	119	F119
D120	120	F120
D121	121	F121
D122	122	F122
D123	123	F123
D124	124	F124
D125	125	F125
D126	126	F126
D127	127	F127
D128	128	F128

FANIN4



ANALOG BUFFERS NOT REQUIRED TO DRIVE 3m LENGTH RIBBON CABLE. BUFFER IC THEREFORE NOT FITTED AND SIGNALS ROUTED USING 0 OHM RESISTORS IN THE FEEDBACK RESISTOR. +/-3V3 POWER SUPPLY NO LONGER RQD AND TRACKING ASSIGNED TO GND INSTEAD

+3V3 AND -3V3 ARE NO LONGER RQD. THE PINS AT THE CONNECTOR HAVE NOW BEEN REASSIGNED AS GND PINS



PAD FOR CHASSIS GND STRAP. (IF RQD - AGND IS ALREADY CONNECTED TO CHASSIS THROUGH MOUNTING HOLES)

